



Aloha_5G
5G全球通

安全须知

普通手机因不能满足危险场所的防爆要求，不允许在可能引起爆炸的危险场所使用。可能会引起爆炸的区域包括：燃料区（如船的甲板下面、燃料或化工制品运输及存储设施），空气中含有化学物质或微粒（如颗粒、灰尘或金属粉末）的地方，如加油站，油库等。
北京德兰生产的本安型工业级智能防爆手机Aloha_5G，经过国家防爆认证机构认证，符合GB3836.1-2010《爆炸性环境 第1部分：设备 通用要求》和 GB3836.4-2010《爆炸性环境 第4部分：由本质安全型“i”保护的的设备》以及 GB12476.1-2013可燃性粉尘环境用电气设备 第1部分：通用要求和 GB12476.4-2010 / IEC61241-11:2005可燃性粉尘环境用电气设备 第4部分：本质安全型“iD”标准要求。适用于爆炸危险场的1区、2区以及21区、22区。

基本参数

防爆标志：Ex ib IIC T4 Gb / Ex ibD 21 T130°C
防爆证号：CCRI 20.2573
防护等级：IP68

安全使用警告

只有严格按照本节说明操作，本安型工业级智能防爆手机Aloha_5G的安全性才是可以保障的。在使用前，请务必认真阅读本节说明条目。如有疑问或不理解之处，请立即咨询生产厂家。

安全使用规则

- 本安型工业级智能防爆手机Aloha_5G的安全使用是以用户遵守以下使用规则为前提的。
以下使用要求必须严格遵守。
- 手机所配电池为生产厂家专门生产的电池，只有原配电池符合本质安全要求。任何其它非原配电池都会导致手机的防爆性能的失效。所以请务必使用原配电池，如需更换电池，请与北京德兰联系。电池为Ex Battery 043 8000mAh防爆聚合物电池。
 - 对手机电池进行充电，必须在安全区进行。并且必须使用原配充电器。最高充电电压4.4V。
 - 严禁在爆炸危险场所为手机更换电池。
 - 本手机不能在爆炸危险场所的0区使用。
 - 在爆炸危险场所严禁使用耳机、数据线等插接设备。
 - 在爆炸危险场所严禁使用闪光灯功能。
 - 在爆炸危险场所严禁使用手机震动功能。
 - 使用手机时远离高温区域。

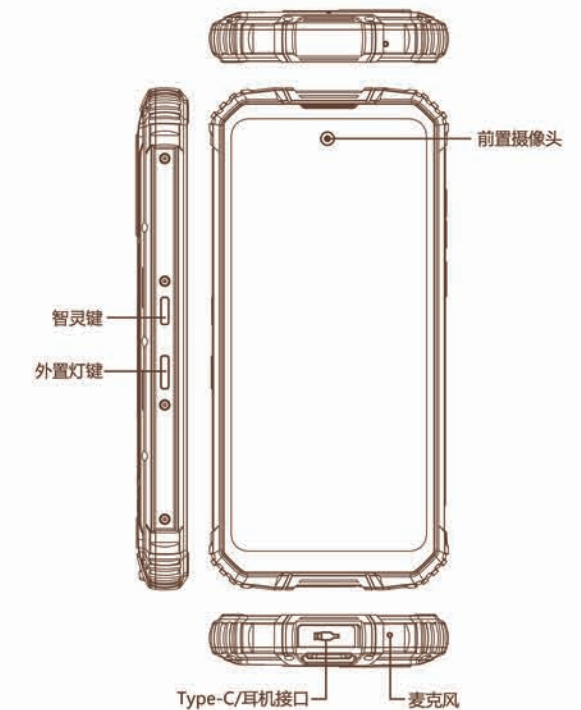
失效和损坏处理

任何因素造成手机可能失去本质安全性能，请停止在危险场所使用。并建议将手机送回生产厂家检测。

可能造成手机防爆性能失效的情况包括以下几项：

- 手机外壳损坏；
- 在不符存储条件的地方存放；
- 运输中受损；
- 防爆标志无法辨认；
- 其它功能失效。

产品视图

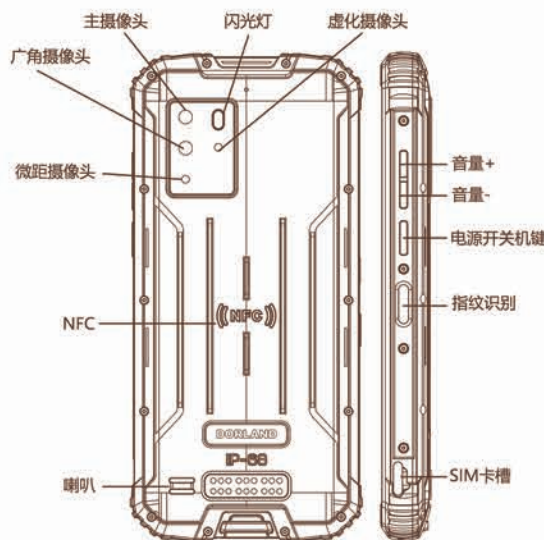


1

2

3

产品视图



配件视图



4

5

6



感谢您选用德兰防爆手机

文件传输

电脑—手机文件传输

手机通过USB连接到电脑上，会自动开始充电。

- 向下拖动通知面板，并点击“USB为此设备充电”；
- 选择“传输文件”；
- 计算机将设备识别为可移动磁盘。打开显示在计算机上的文件夹，并将文件从您的手机传输到电脑。

开关机和按键

按键功能

- 上键/下键：按上键按上键提高音量/按下键以减少音量。
- 电源键：按一下，锁定或唤醒屏幕
按住2s，开机/关机。
- 听筒：打电话时听到对方的声音。
- 前置摄像头：面向手机屏幕自拍或拍摄物体。
- 耳机接口：连接耳机，收听音乐或收音机等。
- 返回键：返回到上一页。
- 菜单键：切换到最近使用的应用程序。
- 主键按压：从任何其他接口返回主屏幕。
- USB接口：连接充电器或USB电缆传输数据。
- 后摄像头：拍照。
- 闪光灯：协助照相机拍照
- 扬声器：当电话铃响时，播放音乐或免提通话。
- 麦克风：使声音变大或录音。

浏览器

打开浏览器

- 在主屏幕上，“浏览器”
- 触按屏幕顶部的输入字段以输入网站地址
- 点击图标

浏览器选项

浏览网页时，您可以滚动屏幕以查看网页的其他部分。

- 触按图标，选择“保存到书签”将当前网页添加为书签。
- 触按图标，选择“书签/历史记录”以打开已保存的书签或已浏览的页面。
- 触摸图标，选择“共享页面”与其他人共享网站。

浏览器设置

在浏览器界面上，触按图标，选择“设置”根据指示操作设置。

注：

您必须有移动数据或Wi-Fi连接才能访问Internet。

欣赏音乐

您可以通过音乐播放器收听储存在手机中的音乐。当您复制音乐文件到手机时，音乐播放器会在设备中搜索这些文件并生成目录。在Play Store下载应用程序

从Play Store下载应用程序的步骤：

输入“Play Store”-登录谷歌账户-搜索应用程序并下载。

打电话

直接打电话

1. 在主屏幕上，轻触“电话”图标以显示拨号键盘。
2. 轻触数字按钮输入电话号码，然后单击图标拨打电话。

从联系人处拨打电话

在“电话”图标中，轻触“联系人”可选择要呼叫的人，轻

触姓名拨打电话

注：

如果您已将两张SIM卡插入手机，则拨号界面上将显示两个通话图标。选择SIM1或SIM2可拨打电话。

通过发送消息拒绝呼叫

当您不方便接听来电时，您可以发送一条消息来拒绝接听。

1. 在来电界面，拖动信息图标
2. 点击其中一个发送，则电话将被切断。

信息

发送新消息

轻触“消息”图标，输入接收人姓名或电话号码，键入文本，点击发送。

接收新消息

当有新消息出现时，通知栏中将出现一个图标来通知您。向下滑动状态栏并单击通知可阅读它。或转到“消息”，直接阅读新消息。

7

恢复出厂设置

您必须谨慎面对这个步骤，因为重置该产品会删除所有资料，包括已下载且安装的应用程序。重置会将该产品还原到出厂时的初始状态。

在主菜单界面上，点选设置>系统>重置选项>清除所有数据（恢复出厂设置）>清除所有数据>手机会自动关机并重启



11

添加联系人

1. 在“电话”图标中，轻触“联系人”-“新建联系人”
2. 填写新的联系人信息并保存。

更改壁纸

设置个性化墙纸的三种方法：

1. 按住屏幕上的任何空白处，选择“壁纸”。
2. 单击“设置”>“显示”>“壁纸”>“选择图片”
3. 单击“设置”>“显示”>“壁纸”>“相册”>选择照片>将图片设为壁纸。

欣赏音乐

您可以通过音乐播放器收听储存在手机中的音乐。

当您复制音乐文件到手机时，音乐播放器会在设备中搜索这些文件并生成目录。在Play Store下载应用程序

从Play Store下载应用程序的步骤：

输入“Play Store”-登录谷歌账户-搜索应用程序并下载。

管理应用程序

“设置”-“应用程序”。点击任何应用程序查看信息，也可以强制应用程序停止工作或卸载它。

注意事项

- 请将该产品远离磁性设备，该产品的辐射可能会抹掉磁性设备上存储的信息。
- 请勿将该产品、电池及充电器放置于具有强大电磁场的器具中，如电磁锅和微波炉，否则可能会导致电路故障、起火或爆炸。
- 请勿在高温区域、温度过低区域，放置该产品、电池和充电器，否则可能会导致该产品、电池和充电器故障、着火或爆炸。
- 电池充电时，应尽量将电池环境温度保持在0°C和40°C之间。电池的工作环境温度保持在-20°C和60°C之间。若把电池放在过热或过冷的区域，则可能减少电池的容量和使用寿命。当温度低于0°C时，电池的性能尤其受到限制。
- 当该产品接触耳朵时，请勿开机或关机，以免影响人体健康。
- 为符合射频泄漏规定，当您佩戴该产品或使用其数据功能时，请保持天线与身体的距离至少为1英寸（2.5cm）。
- 该产品的信号干扰可能会影响邻近的电视机、收音机或电脑。
- 请遵守射频辐射国际规范的规定，使用本公司指定的产品附件。
- 使用本产品时，请遵守相关法律法规，并尊重他人隐私及合法权利。

12

触摸屏的使用

1. 点按功能：您可在显示屏中通过使用点按功能选择一个图标或选项。如在主屏幕中，点按电话图标可打开拨号盘；
2. 连点两下：放大或缩小功能。如查看图片或网页时连点两下可放大或缩小图片；
3. 长点功能：您可通过长点当前操作界面、图标或者输入栏以获取更多操作选项。例如：
 - 长点主菜单界面某图标可将图标放置到主屏幕；
 - 长点主屏幕空白处可选择更换壁纸。

安卓小贴士

1. 屏幕快照：如果希望通过快捷方式截取屏幕快照，不妨试试同时按住电源键和音量减小按钮，直到听到摄像头发出咔嚓声，操作完成后可在图库中找到该图片。
2. 安卓手机省电秘籍：
 - 关掉不必要的软件进程：长按主页键，选择图标左滑动至消失；
 - 调低屏幕亮度：如果长时间使用手机的话，可以把亮度调暗一点，这样也可以延长电池的续航时间；
 - WLAN、GPS、网络数据，这些设置如果不需要的话可以关掉，这些功能开启的时候也相当耗电。

9

- 进行清洁和维护前，请先关机，若此时还连接着充电器则需要从电源插座上拔下充电器，同时断开充电器与该产品的连接，以免发生触电、电池或充电器短路。
- 请勿擅自拆卸该产品，只有授权机构才可维修本产品。

安全警告

- 在使用高精度控制的电子设备附近，请关闭该产品，否则可能会导致电子设备故障。
- 可能受该产品影响的设备有：助听器、起搏器、火灾报警器、自动门和其他自动控制设备。使用电子医疗辅助器械的用户应自行与该器械的服务中心确认无线电波对该设备的影响。
- 起搏器生产商建议该产品 and 心脏起搏器间的距离至少保持在15厘米，以避免该产品对起搏器的潜在干扰。携带该产品时，不应将其放在胸袋中；应使用与佩带起搏器不同侧的耳朵接听电话，以减少造成干扰的潜在因素。
- 请勿携带该产品到手术室、重病监护室（ICU）或冠心病监护室（CCU）。
- 在禁止使用该产品的医疗场所，请遵循该场所的指示和规定执行。
- 请注意该产品的铃声、音量、振动的设置，以免对心脏病等患者造成影响。
- 在易燃易爆区域，请勿取出、安装电池或给电池充电以免引起爆炸或火灾。

13

锁定/解锁屏幕

锁定屏幕

按下电源键锁定屏幕。屏幕在一段时间内不使用后会自动锁定。解锁屏幕

1. 按下电源键亮起屏幕
2. 从屏幕底部向上滑动可解锁屏幕。

换屏幕锁

1. 在主屏幕上，选择 设置> 安全和隐私> 屏幕锁定
 2. 选择屏幕锁定方法。通知面板
- 通知图标在状态栏报告新的消息，日历事件，警报等。您可以打开数据连接，无线局域网，蓝牙等。



10



企业官网

北京德兰系统控制技术有限公司
通讯地址：北京海淀区北四环西路9号银谷大厦807室
销售热线：010-62164681/62198496
客服热线：010-62985217
移动电话：13910650041
公司网站：www.dorland-tech.com
企业邮箱：tian@dorland.com.cn

14